

## WEISHAAPT HÍREK

IX. évf. 3. sz.

[www.epuletteszt.hu](http://www.epuletteszt.hu)[www.epuletteszt.com](http://www.epuletteszt.com)

Sok évi fejlesztőmunka révén elkészült és a legszigorúbb kritikát is kiállja az épületek besorolására alkalmas program. Célja az, hogy az épület tulajdonosa megvizsgálhassa tulajdona jelenlegi energetikai minőségét s elgondolkodhasson a lehetséges javítási módokról. Sőt megismerhesse az általa választott jobbító eljárás eredményezte besorolás-módosulást.

A program az érvényes magyar előírások teljeskörű figyelembe vételével készült. A munkát az Energiahatékonysági Klaszter indította, koordinálta — részt vett benne (többek között) a Weishaupt Hőtechnikai Kft. is. A Magyarországon egyedülálló szoftver útmutató ahhoz, hogy mit kell tenni a lakástulajdonosnak ingatlana besorolásának javítása érdekében.

**A takarékoskodás a leghatékonyabb eszköz**

„Az ajtó bezárulni látszik, Nagyon nyugtalan vagyok, mert ha nem változtatunk energiafelhasználási szokásainkon, akkor jóval a klímakutatók által biztonságosnak tartott szint fölött fogunk üvegházgázokat kibocsátani” mondta a The Guardian brit napilapnak Fatih Birol, az IEA vezető közgazdásza – 2011 novemberében. Az ENSZ következő nemzetközi klímakonferenciája november végén lesz a dél-afrikai Durbanben. Arról fognak tanácskozni, hogy mi lesz a 2012 decemberéig ható kiotói egyezmény UTÁN. Az ügynökség szerint az el nem használt energia a legfontosabb eszköz a klímavédelmi és energiabiztonsági célok elérése érdekében. Ehhez viszont – az IEA elemzői szerint – a jelenlegi energiahatékonysági politikát felülvizsgálata szükséges. Mert az utóbbi 25 év alatt elért hatékonyság kétszeresére lenne szükség... Ennek egyik feltétele az energiahatékonysági szabványok további szigorítása, másik a kőolaj-, a szén- és a földgázfelhasználásért kifizetett állami támogatások fokozatos leépítése. Az amerikai energiaügyi minisztérium szakembereinek számítása szerint 2010-ben 30,6 gigatonna széndioxid került a levegőbe. A közvetlenül a szén elégetéséből származó CO<sub>2</sub>-kibocsátás mennyisége 2010-ben még az átlagnál is nagyobb arányban, 8 százalékkal emelkedett – Kína és India a legnagyobb szénfelhasználó.

A konferencia az egyik utolsó remény, hogy új nemzetközi egyezménnyel váltsák fel a Kiotói jegyzőkönyvet. Washington azt akarja, hogy a globális klímavédelmi alapba jobban vonják be a magánszektor, míg Szaúd-Arábia nagyobb kártérítést követel az olajkitermelő országoknak, ha a világ elfordul a fosszilis energiaforrásoktól.

A brit klímaváltozási miniszter, Chris Huhne szerint viszont van esély a kompromisszumra, és "tárgyalási taktikának" nevezte az amerikaiak és szaúdiak fellépését. Európa és Amerika között azonban tovább nő a szakadék, mert az EU-tagállamok már most harcosan lobbiznak megállapodásért.

**Ponta pont kell**

Az épületgépész tervezők „pontgyűjtési akció”-jához járul hozzá a Weishaupt azzal, hogy Kamarai kreditpontos új tanfolyama várja a hallgatóját. Az első kétnapos rendezvény résztvevői már megkapták az igazolást.

A rendezvény során nagyon részletes elméleti ismereteket adunk át a gáztüzelő berendezések felépítéséről, kialakításáról, vezérléséről. Tárgyaljuk a berendezés kiválasztásának szempontjait épp úgy, mint az épületfelületekhez kapcsolódásának módjait, vagy a különböző hőhasznosítók jelentette követelményekhez való mechanikai, elektronikai és biztonságtechnikai illesztés kérdéseit.

Így a ma választható kreditpontos Weishaupt oktatások:

- gázégők
- kondenzációs kazánok
- napkollektorok.

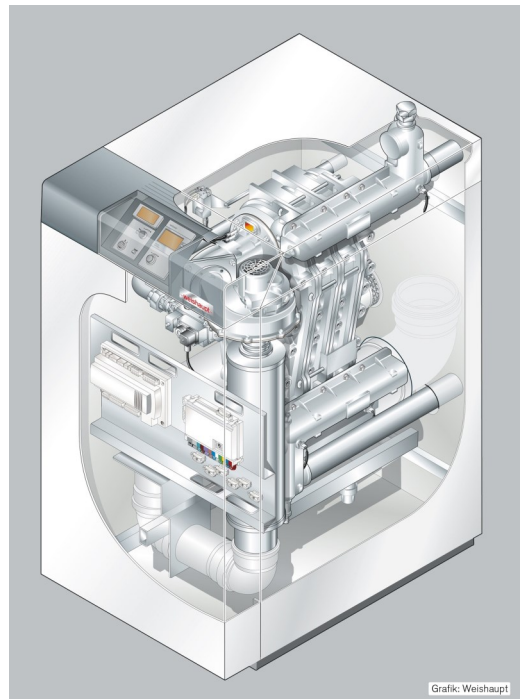
**A 2011-ben bemutatott Weishaupt fejlesztések****A 2011-ben bemutatott Weishaupt fejlesztések**

Fűtési rendszereink kibővültek

- a 20 – 35 kW teljesítményű álló olaj kondenzációs kazánal
- a vízszintes fűtőkör alacsony beépítési magasságú 155 literes tárolóval, kazánok alá építhető
- a 90 kW teljesítményű álló gáz kondenzációs kazánal (1 : 5 teljesítmény moduláció)
- távvezérlő/távfelügyelő (mind interneten mind mobiltelefonon működő) kommunikációs modulal
- 100/60 méretű levegő/füstgáz-vezetékekkel
- max 10 m<sup>3</sup>/h kapacitású váltóval egybeépített osztóval
- elsősorban nagyméretű rendszerekhez kifejlesztett kollektorokkal
- A-energiaosztályú szivattyút tartalmazó szoláriszivattyú egységgel (beépített előremenő- visszatérő hőmérővel és áramlásmérővel).

Gáz-, olaj- és két tüzelőanyagú égőkink választéka bővült

- a 22 MW egység teljesítményű tüzelőberendezéssel, mely bármely járatos folyékony ill. gáznemű tüzelőanyaghoz alkalmazható
- 5400 kW teljesítményű, alacsony zajszintű LowNox-gázégővel
- a 125 – 550 kW teljesítménytartományú mind földgáz, mind pb-gáz, mind tüzelőolaj eltüzelésére alkalmas digitális vezérlésű égővel.

**Fontosabb referenciák az utóbbi hónapokból**

Ceres Sütő: Győr; Mercedes: Kecskemét; Fürdő: Kalocsa; Hotel Thetis: Balatonfüred; EGLO: Pásztó; Glencore: Foktő; MOL: Szank; Hotel Karát: Komárom; Sole-Mizo: Szeged; Zenon: Oroszlány; Távhő Fűtőműve: Szombathely; Opel: Szentgotthárd; TEVA: Gödöllő; Richter Gedeon: Debrecen; Givaudan: Makó; Modine: Mezőkövesd



*Minden kedves partnerünknek Boldog Karácsonyt,  
egészségben és sikerekben gazdag Újvesztendőt kívánunk!*

Hivatkozva és tiszteletben tartva az 1997. évi LVIII. törvény 15. § (1)-át, továbbá az információs társadalommal összefüggő szolgáltatások egyes kérdéseiről szóló 2001. évi CVIII. törvényt tájékoztatjuk hogy az Ön e-mail címe, oégünk direkt megkeresésekor került levelezési listánkba. Ha nem járul hozzá, hogy a jövőben ilyen módon megkeressük Önt, akkor kérjük, hogy leiratkozási szándékát jelezze az [info@weishaupt.hu](mailto:info@weishaupt.hu) e-mail címen!